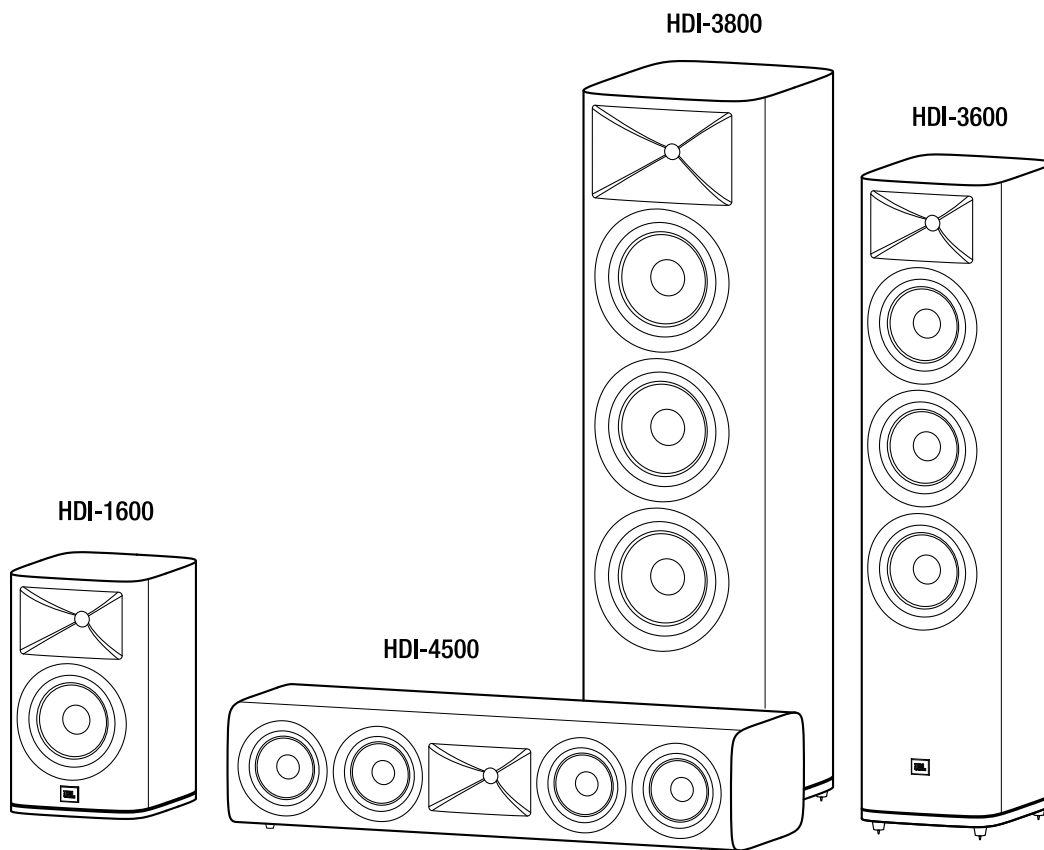




GAMME HDI JBL®

Enceintes



MODE D'EMPLOI

MERCI D'AVOIR CHOISI CE PRODUIT JBL®

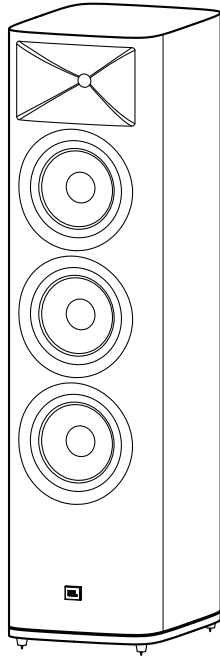
Depuis plus de 60 ans, les ingénieurs de JBL® se consacrent à tous les aspects de l'enregistrement et de la reproduction de la musique et des films, des performances scéniques aux enregistrements que vous écoutez en déplacement, chez vous, dans votre voiture ou au bureau.

Nous sommes persuadés que le système JBL que vous avez choisi vous offrira chaque note de plaisir vous attendez, et que lorsque vous penserez à acheter un équipement audio supplémentaire pour votre domicile, voiture ou bureau, vous choisirez de nouveau des produits JBL.

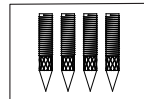
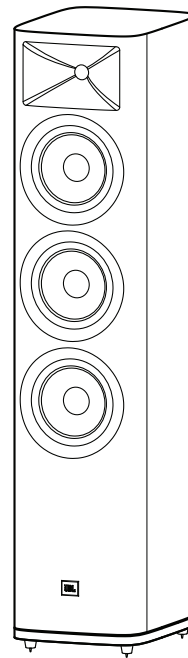
Veillez prendre un moment pour enregistrer votre nouveau produit sur notre site Web www.jblsynthesis.com. L'enregistrement nous permettra de vous tenir informé sur nos avancements les plus récents et nous aidera à comprendre nos clients pour fabriquer des produits qui répondent à leurs besoins.

ÉLÉMENTS INCLUS

HDI-3800

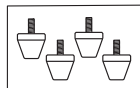
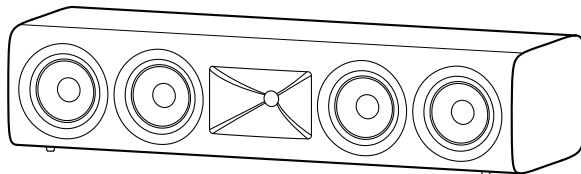


HDI-3600



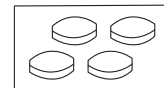
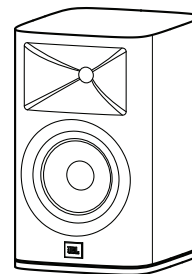
**Pointes pour tapis
HDI-3600/3800**

HDI-4500



**Pieds en caoutchouc
HDI-4500
(Pré-installés)**

HDI-1600

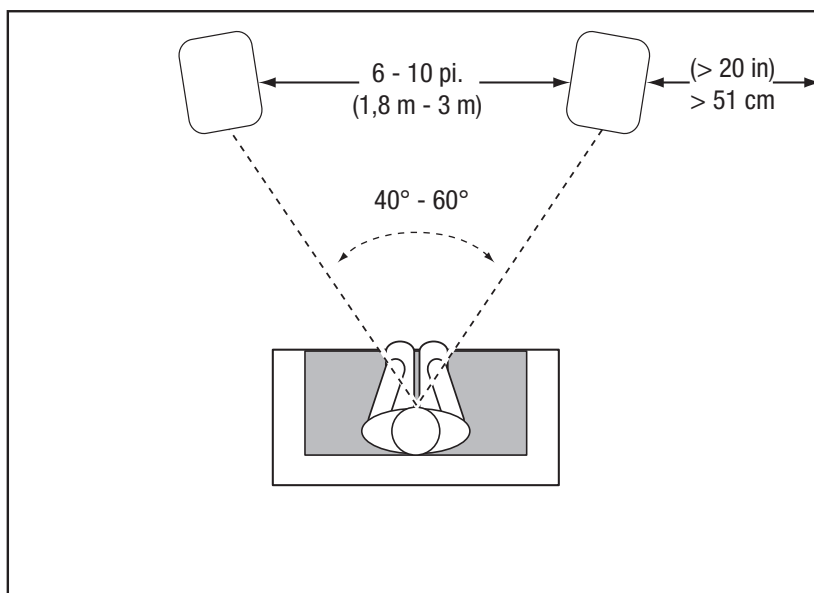


**Pieds patins
HDI-1600**

POSITIONNEMENT

ENCEINTE COLONNE HDI-3600/3800, ENCEINTE BIBLIOTHÈQUE HDI-1600

Pour obtenir les meilleurs résultats, espacez les enceintes de 1,8 m - 3 m (6 - 10 pieds). L'orientation des enceintes vers la position d'écoute peut améliorer l'image stéréo. Les enceintes produisent la scène stéréo la plus précise quand l'angle formé par l'auditeur et les enceintes est de 40 à 60 degrés.

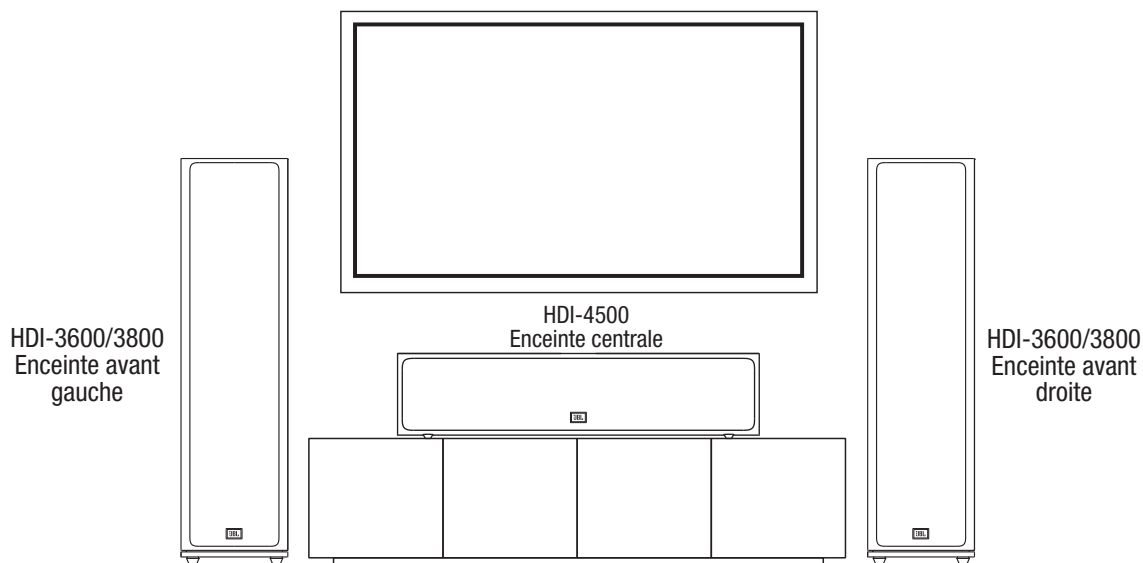


En général, les graves sont renforcés si l'enceinte est rapprochée d'un mur ou d'un coin.

Pour obtenir les meilleures performances, nous recommandons de placer les enceintes à au moins 51 cm (20 pouces) d'une paroi.

ENCEINTE DE CANAL CENTRAL HDI-4500

Vous devez placer l'enceinte centrale HDI-4500 directement au-dessus ou en dessous du centre de votre téléviseur. Le centre du pavillon de l'enceinte ne doit pas être à plus de 61 cm (2 pieds) au-dessus ou en dessous des centres des pavillons des enceintes avant gauches et droites. Si votre téléviseur est assez profond, vous pouvez poser l'enceinte centrale dessus, son bord avant aligné avec le bord avant du téléviseur.

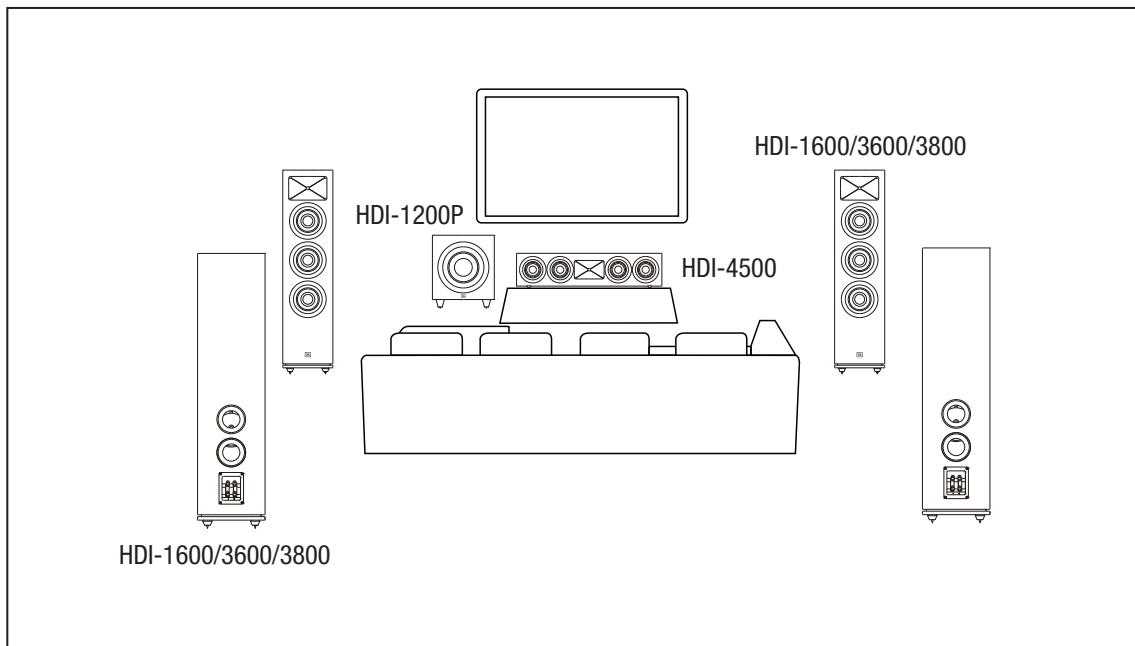


Remarque : vous pouvez placer une HDI-4500 au-dessous ou au-dessus du téléviseur.

Remarque : pour obtenir de meilleures performances d'écoute, veuillez aligner l'enceinte centrale vers la position du niveau de la tête.

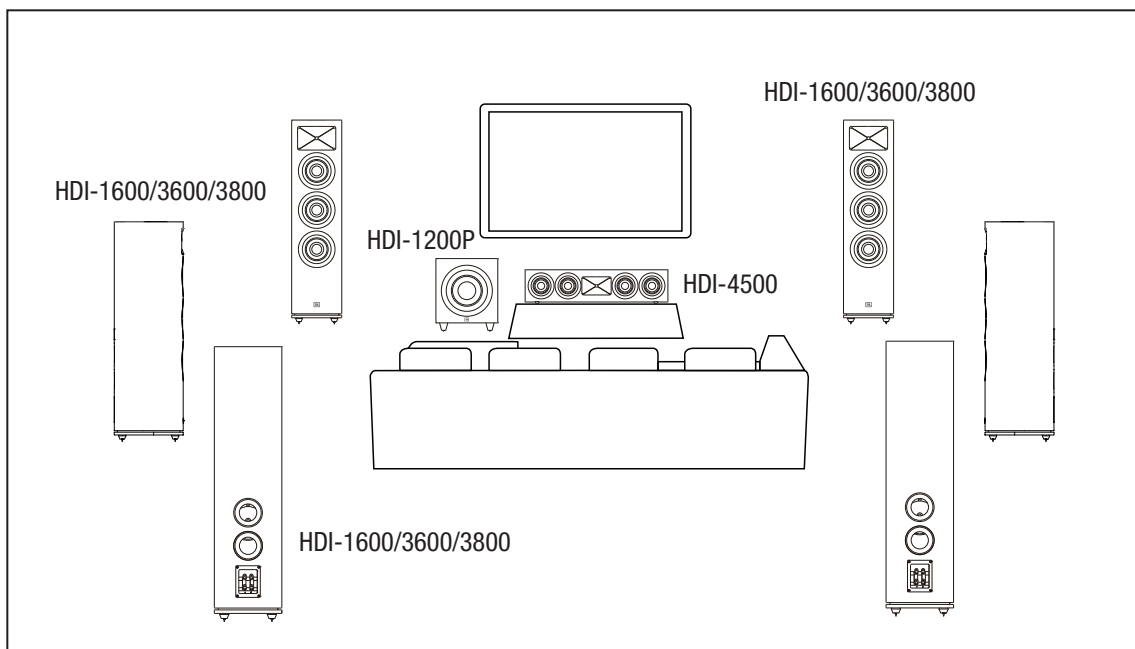
ENCEINTE GAMME HDI DE JBL - SCHÉMA DE POSITIONNEMENT CONSEILLÉ DES ENCEINTES DE CINÉMA À DOMICILE 5.1

Si les enceintes HDI-1600/3600/3800/4500 sont utilisées en tant qu'enceintes d'ambiance surround d'un système 5.1 canaux, placez-les légèrement derrière la position d'écoute, face à face. Dans l'idéal, elles doivent être 0,9 m à 1,2 m (3 - 4 pieds) au-dessus du sol. Elles peuvent aussi être sur un mur derrière la position d'écoute, orientées vers l'avant. Les enceintes d'ambiance ne doivent pas se distinguer spécifiquement pendant l'écoute. Essayez plusieurs positions jusqu'à ce que vous entendiez un son diffus et ambiant accompagnant les sons que vous entendez des enceintes avant gauche, avant droite et centrale.



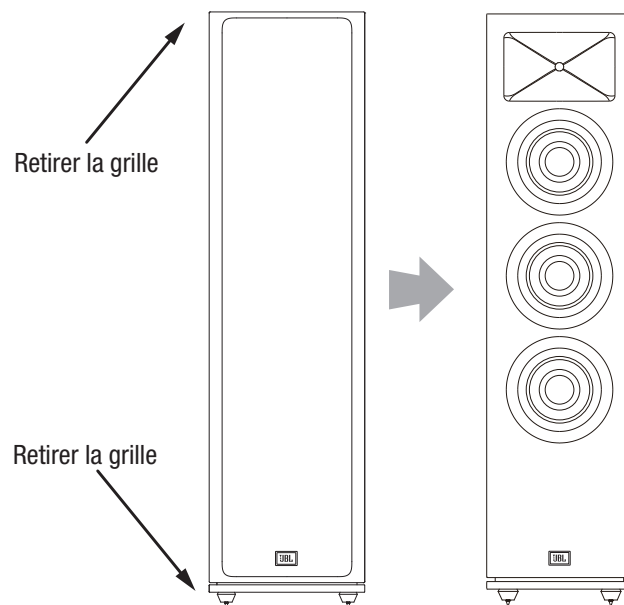
ENCEINTE GAMME HDI DE JBL - SCHÉMA DE POSITIONNEMENT CONSEILLÉ DES ENCEINTES DE CINÉMA À DOMICILE 7.1

Si vous utilisez les enceintes HDI-1600/3600/3800/4500 comme enceintes d'ambiance surround d'un système 7.1 canaux, placez les enceintes d'ambiance latérales directement sur les côtés de la position d'écoute, au moins 0,9 m à 1,2 m (3 - 4 pieds) au-dessus du sol. Placez les enceintes d'ambiance arrière sur le mur derrière la position d'écoute, également à au moins à 0,9 m - 1,2 m (3 - 4 pieds) au-dessus du sol et espacées de 0,9 m à 1,8 m (3 - 6 pieds).



RETRAIT DES GRILLES

Vous pouvez retirer les grilles des enceintes de la gamme HDI en les tirant perpendiculairement au caisson.



BRANCHEMENTS

ATTENTION : veillez à ce que tous les appareils électriques du système soient éteints (et de préférence débranchés de leurs prises secteurs) avant de faire des branchements.

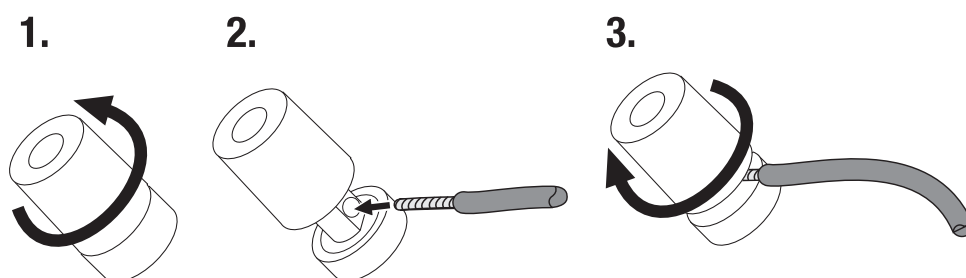
Les enceintes et les amplificateurs ont des connecteurs positifs et négatifs (« + » et « - ») correspondants. Toutes les enceintes de la gamme HDI ont des connecteurs marqués « + » et « - » dans leur cavité de bornes. En outre, les connecteurs « + » ont des repères rouges et les connecteurs « - » ont des repères noirs.

Pour que la polarité soit correcte, connectez chaque connecteur « + » au dos de l'amplificateur ou du récepteur au connecteur « + » (rouge) respectif de chaque enceinte. Connectez les connecteurs « - » de la même façon. N'inversez pas les polarités (c.-à-d., « + » sur « - » ou « - » sur « + ») pendant le branchement. Ceci produirait une image stéréo dégradée et réduirait les performances des basses fréquences.

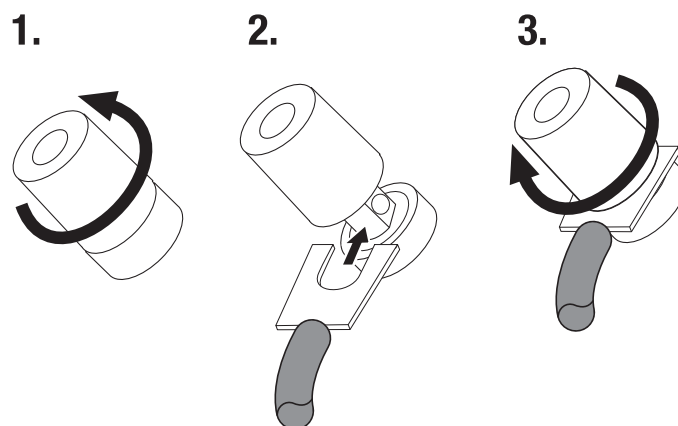
IMPORTANT : Veillez à ce que les fils et les connecteurs « + » et « - » ne se touchent pas. Un contact des fils peut créer un court-circuit et endommager votre récepteur ou amplificateur.

Les connecteurs plaqués or des enceintes de la gamme HDI peuvent accepter divers connecteurs de fil : fil dénudé, connecteurs à fourche et fiches bananes.

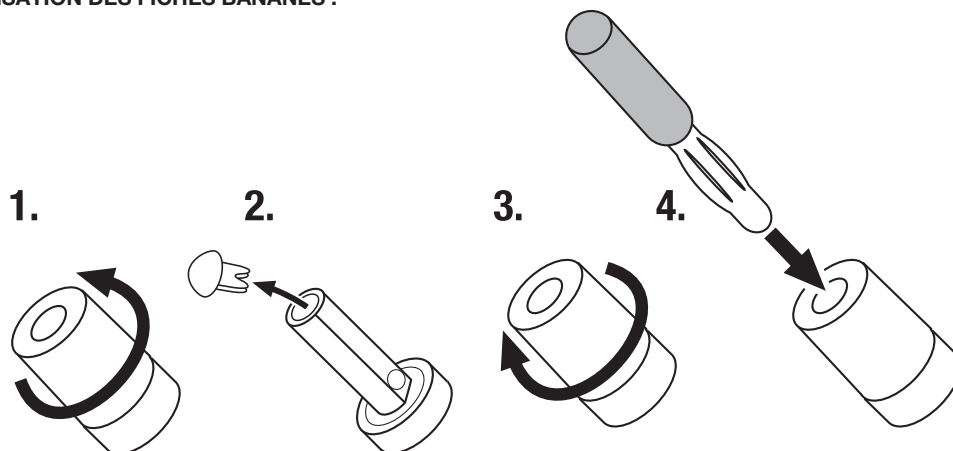
UTILISATION DE FILS DÉNUDÉS OU DE CONNECTEURS À BROCHE :



UTILISATION DES CONNECTEURS À FOURCHES :



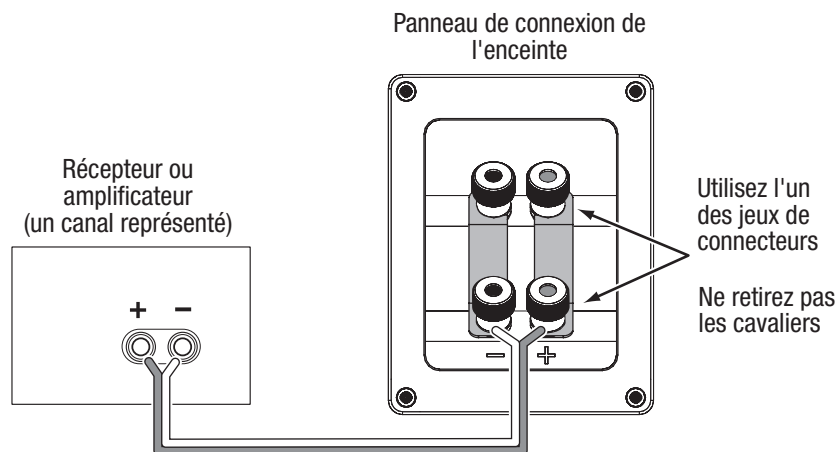
UTILISATION DES FICHES BANANES :



CONNEXION DE BASE À UN SEUL CÂBLE

Pour brancher les enceintes au moyen d'un câble unique, connectez l'amplificateur à chaque enceinte comme représenté dans l'illustration ci-dessous. Vous pouvez utiliser indifféremment l'un des jeux de connecteurs du panneau des connecteurs.

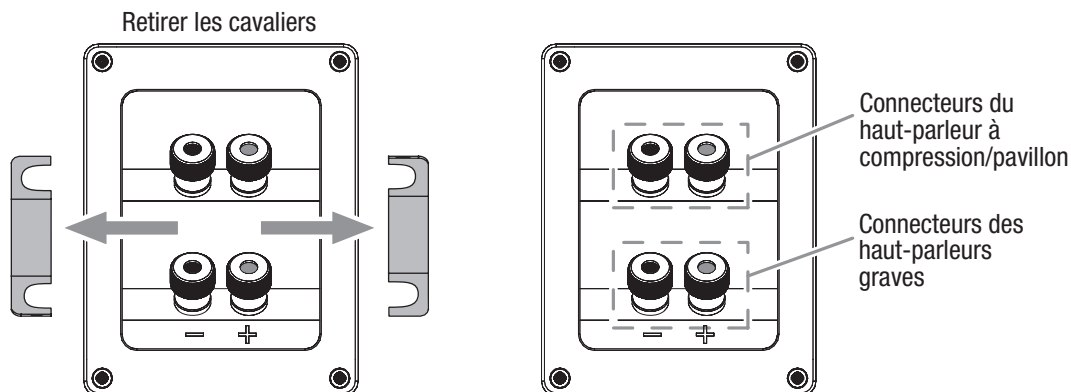
IMPORTANT : ne retirez pas les cavaliers métalliques entre les deux jeux de connecteurs lors du branchement des fils des enceintes.



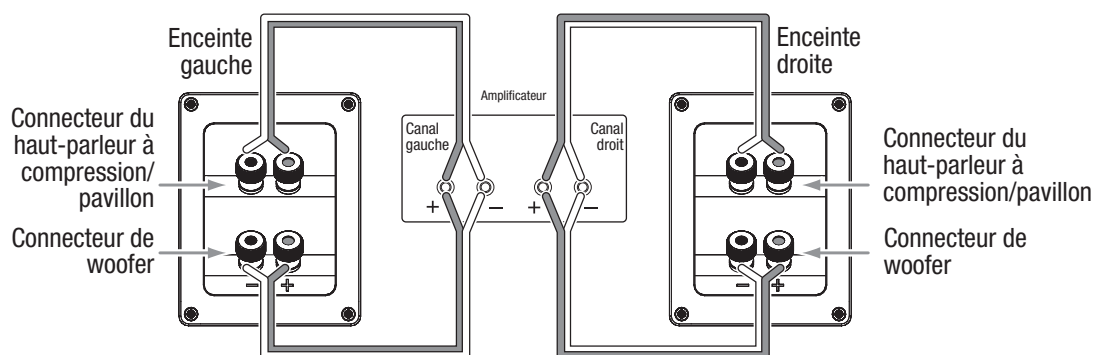
CONNEXION À DEUX CÂBLES

Les panneaux de connexion des enceintes de la gamme HDI sont dotés de deux jeux de connecteurs d'entrée reliés par des cavaliers métalliques. Le jeu de connecteurs supérieur correspond à l'ensemble haut-parleur à compression/pavillon, le jeu de connecteurs inférieur correspond aux haut-parleurs graves. Cette disposition vous permet d'effectuer un double câblage à partir d'un seul amplificateur stéréo ou d'utiliser deux amplificateurs stéréo. Le bicâblage peut offrir des avantages de performances et plus de flexibilité dans la sélection de l'amplification de puissance par rapport à une connexion traditionnelle à câble unique.

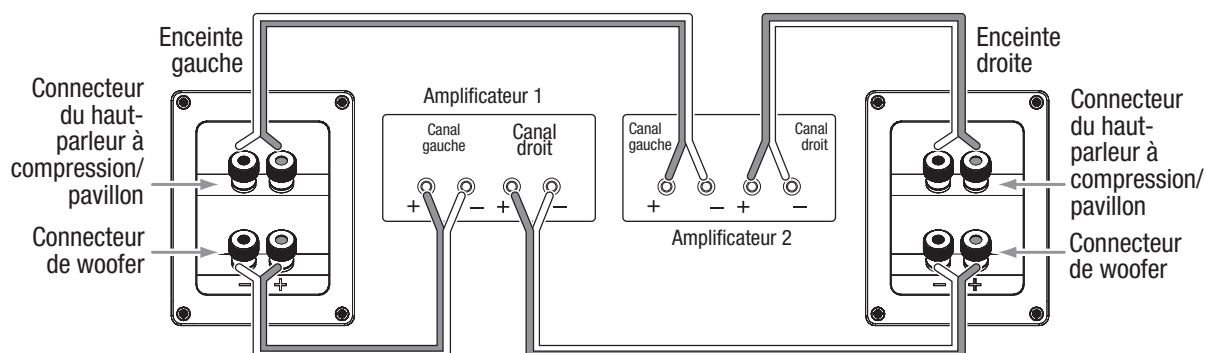
Avant d'effectuer un câblage double des enceintes, retirez les cavaliers.



CÂBLAGE DOUBLE AVEC UN SEUL AMPLIFICATEUR



CÂBLAGE DOUBLE AVEC DEUX AMPLIFICATEURS



Pour obtenir plus d'informations sur les diverses options de câbles et de branchement pour vos enceintes, contactez votre distributeur JBL local.

ENTRETIEN DE VOS ENCEINTES

- Essuyez le caisson avec un chiffon propre et sec pour retirer la poussière. Un chiffon humide peut ternir la finition de l'enceinte. N'utilisez pas de liquides volatils tels que du benzène, du diluant pour peinture ou de l'alcool sur l'enceinte.
- Ne pulvérisez pas d'insecticide près de l'enceinte.
- Pour retirer la poussière du tissu de la grille, utilisez un aspirateur réglé sur une faible puissance.
- N'appliquez jamais d'aspiration ou d'air sous pression à l'ouverture du pavillon.
- Ne lavez pas les grilles dans l'eau, cela pourrait les décolorer ou les dépareiller.
- Si les surfaces des cônes des haut-parleurs graves deviennent poussiéreuses, vous pouvez les brosser avec précaution avec un pinceau de calligraphie ou de peinture doux et sec. Ne pas utiliser de chiffon humide.

CARACTÉRISTIQUES TECHNIQUES

MODÈLE	HDI-1600	HDI-3600	HDI-3800	HDI-4500
DESCRIPTION	Enceinte bibliothèque 2 voies	Enceinte colonne triple 165 mm (6,5"), 2,5 voies	Enceinte colonne triple 200 mm (8"), 2,5 voies	Enceinte de canal central quadruple 130 mm (5,25"), 2,5 voies
TYPE DE CAISSON	Conception bass-reflex avec événement arrière	Conception bass-reflex avec événement arrière	Conception bass-reflex avec événement arrière	Conception bass-reflex avec événement arrière
COMPOSANT DE DIFFUSEUR HF	Diffuseur à compression Teonex de 25 mm (1").	Diffuseur à compression Teonex de 25 mm (1").	Diffuseur à compression Teonex de 25 mm (1").	Diffuseur à compression Teonex de 25 mm (1").
Composants des diffuseurs BF / MF	Haut-parleurs basses fréquences à châssis moulé et cône aluminium noir de 165 mm (6,5 pouces)	Haut-parleurs basses fréquences à châssis moulé et cône aluminium noir de 165 mm (6,5 pouces)	Haut-parleurs basses fréquences à châssis moulé et cône aluminium noir de 200 mm (8 pouces)	Haut-parleurs graves à cône aluminium noir de 130 mm (5,25 pouces)
FRÉQUENCES DE CROISEMENT	1900 Hz	900 Hz ; 2000 Hz	800 Hz ; 1800 Hz	600 Hz ; 2200 Hz
SENSIBILITÉ (2,83 V à 1 M)	85 dB à 1 M, 2,83 V	90 dB à 1 M, 2,83 V	92 dB à 1 M, 2,83 V	90 dB à 1 M, 2,83 V
IMPÉDANCE NOMINALE	4 ohms	4 ohms	4 ohms	4 ohms
PUISSANCE D'AMPLIFICATION RECOMMANDÉE	150 W - 200 W	200 W - 250 W	250 W - 300 W	200 W - 250 W
Réponse en fréquence	40 Hz - 30 kHz (-6 dB)	38 Hz - 30 kHz (-6 dB)	37 Hz - 30 kHz (-6 dB)	50 Hz - 30 kHz (-6 dB)
Dimensions (L x P x H, grille comprise) :	9,06" x 11,60" x 14,57" (230 x 294,7 x 370 mm)	10,04" x 13,46" x 38,84 (255 x 341,9 x 986,5 mm)	11,81" x 16,45" x 43,33" (300 x 417,8 x 1100,5 mm)	33,13" x 12,30" x 7,48" (841,4 x 312,5 x 190 mm)
Poids (grille comprise) :	9,96 kg (21,96 lb)	28,03 kg (61,80 lb)	38,00 kg (83,78 lb)	20,11 kg (44,33 lb)

产品中有害物质的名称及含量

部件名称	目标部件	有害物质或元素					
		铅(Pb)	汞(Hg)	镉(Cd)	六价铬(Cr(VI))	多溴联苯(PBB)	多溴二苯醚(PBDE)
电路板	印刷电路板, 电路板上的电子零件 (不包括特定电子零件), 内部相关连接线	X	0	0	0	0	0
箱体	外壳, 面板, 背板等	X	0	0	0	0	0
特定电子零部件	变压器, 保险丝, 大型电解电容, 电源插座	X	0	0	0	0	0
附件	电线, 说明书, 包装等	X	0	0	0	0	0

本表格依据 SJ/T 11364 的规定编制


O: 表示该有害物质在该部件所有均质材料中的含量均在 GB/T 26572 规定的限量要求以下。

X: 表示该有害物质至少在该部件的某一均质材料中的含量超出 GB/T 26572 规定的限量要求。



在中华人民共和国境内销售的电子电气产品上将印有“环保使用期”(EPU)符号。圆圈中的数字代表产品的正常环保使用年限。



Торговая марка	: JBL
Назначение товара	: Пассивная акустическая система (HDI-4500, 1600, 3600, 3800)
Изготовитель	: Харман Интернешнл Индастриз Инкорпорейтед, США, 06901 Коннектикут, г.Стамфорд, Атлантик Стрит 400, офис 1500
Страна происхождения	: Китай
Импортер в Россию	: ООО «ХАРМАН РУС СиАйЭс», Россия, 127018, г.Москва, ул. Двинцев, д.12, к 1
Гарантийный период	: 1 год
Информация о сервисных центрах	: www.harman.com/ru тел. +7-800-700-0467
Срок службы	: 5 лет
товар сертифицирован	: 
Дата производства	: Дата изготовления устройства определяется по двум буквенным обозначениям из второй группы символов серийного номера изделия, следующих после разделительного знака «-». Кодировка соответствует порядку букв латинского алфавита, начиная с января 2010 года: 000000-MY0000000, где «M» - месяц производства (A - январь, B - февраль, C - март и т.д.) и «Y» - год производства (A - 2010, B - 2011, C - 2012 и т.д.).

Используйте устройство только по прямому назначению в соответствии с предоставленной инструкцией. Не пытайтесь самостоятельно вскрывать корпус товара и осуществлять ремонт. В случае обнаружения недостатков или дефектов, обращайтесь за гарантийным обслуживанием в соответствии с информацией из гарантийного талона. Особые условия хранения, реализации и (или) транспортировки не предусмотрены. Избегайте воздействия экстремальных температур, длительного воздействия влаги, сильных магнитных полей. Устройство предназначено для работы в жилых зонах. Срок годности не ограничен при соблюдении условий хранения.



HARMAN International Industries, Inc.
8500 Balboa Boulevard, Northridge, CA 91329 USA
www.jblsynthesis.com

© 2020 HARMAN International Industries, Incorporated. Tous droits réservés.
JBL et HDI (High Definition Imaging) sont des marques commerciales de HARMAN International Industries, Incorporated, déposées aux États-Unis et/ou dans d'autres pays. PolyPlas et Symmetrical Field Geometry sont des marques commerciales de HARMAN International Industries, Incorporated.

Les caractéristiques, les spécifications et l'aspect sont susceptibles d'être modifiés sans préavis.

Référence 950-0563-001



EN : For additional languages, please visit jblsynthesis.com
FR : Pour les autres langues, veuillez visiter jblsynthesis.com
ES : Para obtener otros idiomas, visite jblsynthesis.com
DE : Informationen in weiteren Sprachen finden Sie unter jblsynthesis.com
RU : Если вам нужны версии на других языках, перейдите на сайт jblsynthesis.com
JP : 他の言語で読むには、jblsynthesis.comにアクセスしてください
KO : 추가 언어에 대해서는 jblsynthesis.com에서 확인하십시오
CHN: 如需其他语言, 请访问 www.jblsynthesis.com